



Catellani & Smith®

28 Petits Bijoux

pendant



ISTRUZIONI DI MONTAGGIO / ASSEMBLY INSTRUCTIONS / INSTRUCTIONS DE MONTAGE / MONTAGEANLEITUNGEN / INSTRUCCIONES DE MONTAJE

I AVVERTENZE






- Togliere la tensione di alimentazione prima di effettuare l'installazione e per interventi di manutenzione o in caso di cattivo funzionamento.
- Si consiglia di utilizzare sempre i guanti in dotazione.
- Prima di montare le cover per LED, collegare la lampada e controllare che tutti i LED funzionino correttamente. Se un LED non funziona, si consiglia di regolare le viti di fissaggio del singolo LED.
- La lampada acquistata è garantita se installata e utilizzata nel rispetto delle specifiche del modello. Catellani & Smith declina ogni responsabilità per installazione non appropriata e/o uso diverso da quello indicato.
- La sorgente luminosa di questo apparecchio deve essere sostituita esclusivamente dal produttore, dal suo servizio di assistenza o da personale qualificato equivalente.

GB WARNINGS

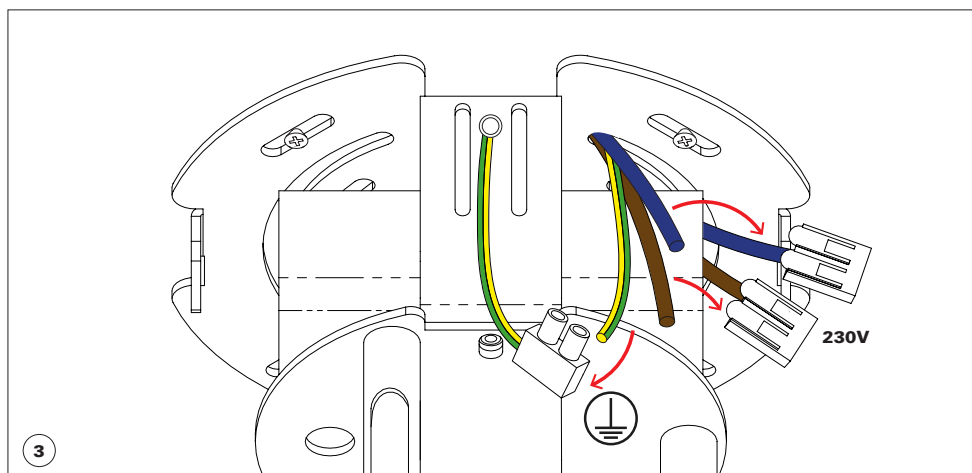
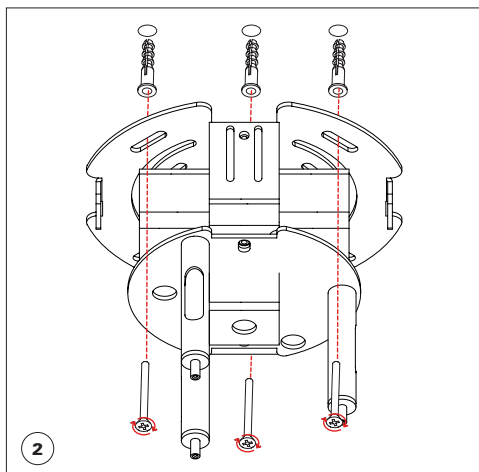
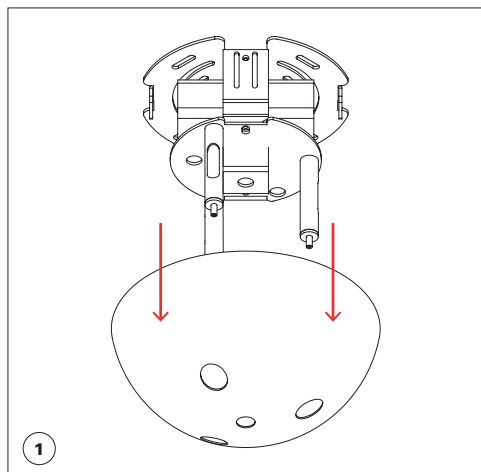
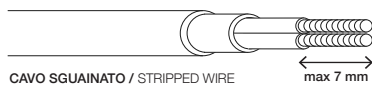
- Switch off the power supply before installing, servicing or in case of malfunctioning.
- We suggest always to use the gloves provided.
- Before applying the LED covers, connect the lamp and check if all the LEDs work correctly. If any LED does not work, we suggest regulating the screws of the single LED.
- The purchased lamp is guaranteed if installed and used in accordance with to the specifications of the model. Catellani & Smith is not responsible for inappropriate installation of the product and/or a different use than the one indicated.
- The lighting source of this appliance must be replaced by the manufacturer, by its technical service or by a qualified electrician.

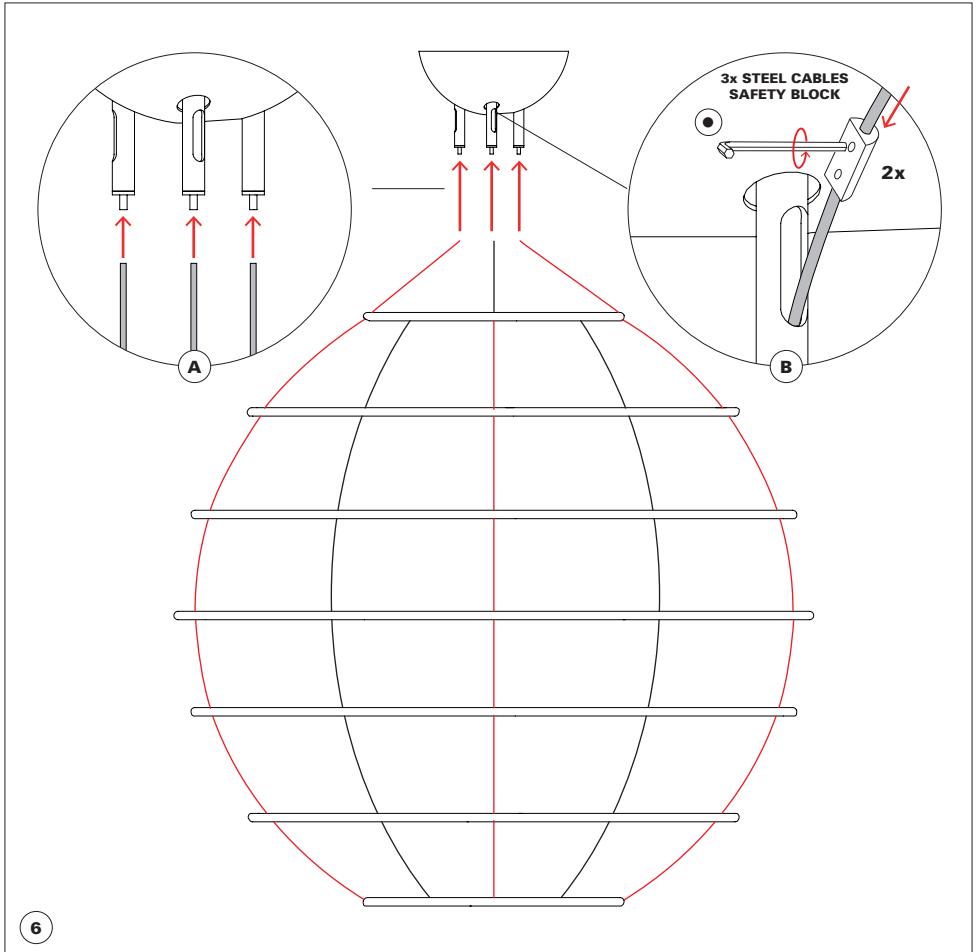
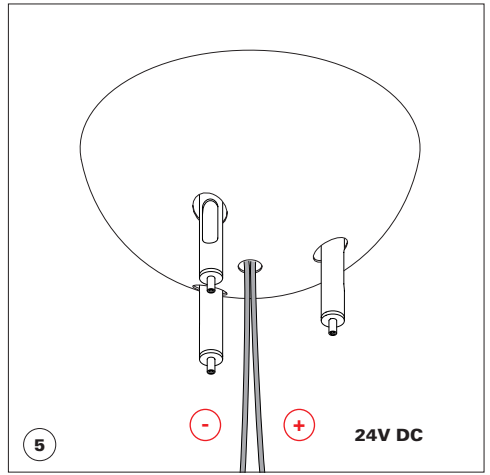
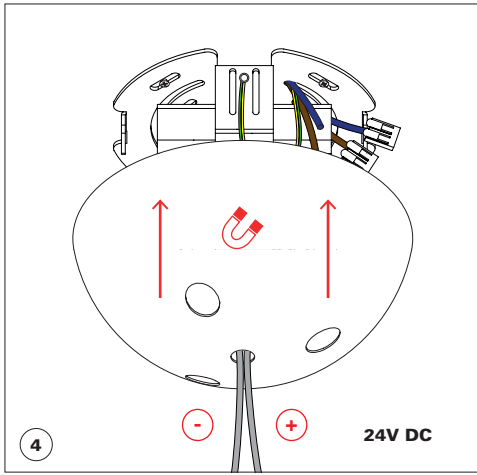
UTENSILI INCLUSI / TOOLS SUPPLIED

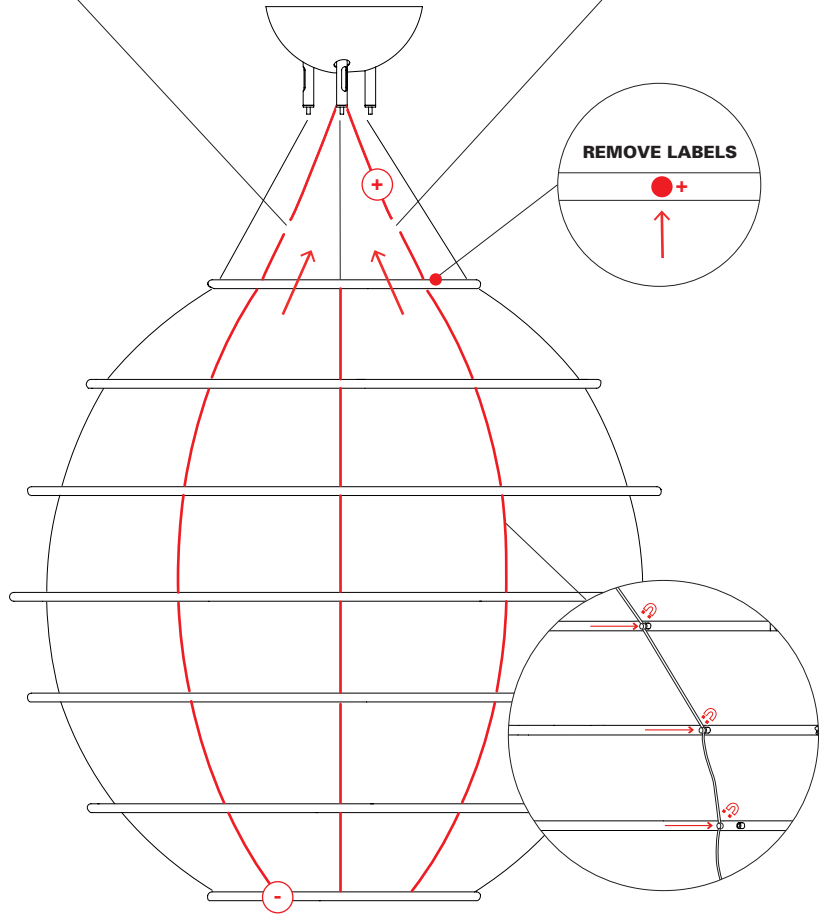
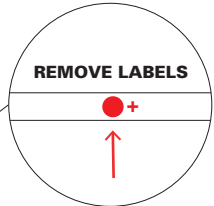
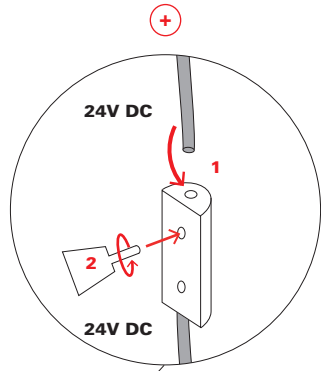
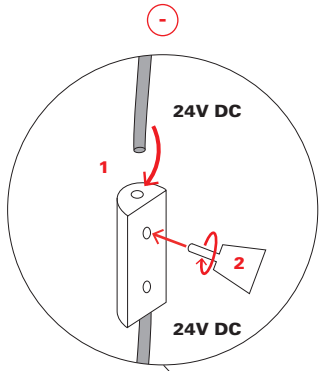


tensione di rete / voltage		lampadine / bulbs	trasformatore / transformer	dimmerazione / dimming	
110V		28x 1W LED 24V DC	constant voltage driver max 50W 24V DC	TRIAC	
220V - 240V		28x 1W LED 24V DC	constant voltage driver max 50W 24V DC	TRIAC	
I	IP20	 persone suggerite per il montaggio people required for mounting	 		
classe class	classe di protezione protection class			MADE IN ITALY	

PER RAGIONI DI SICUREZZA, SI CONSIGLIA DI SPELARE IL CAVO PER MAX 7 MM.
FOR SAFETY REASONS WE SUGGEST NOT TO STRIP THE WIRE MORE THAN 7 MM.

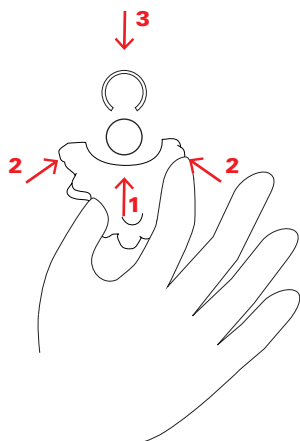




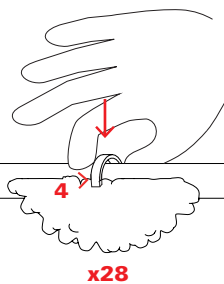


Prima di montare le cover per LED, collegare la lampada e controllare che tutti i LED funzionino correttamente.
Se un LED non funziona, si consiglia di regolare le viti di fissaggio del singolo LED.

Before applying the LED covers, connect the lamp and check if all the LEDs work correctly.
If any LED does not work, we suggest regulating the screws of the single LED.

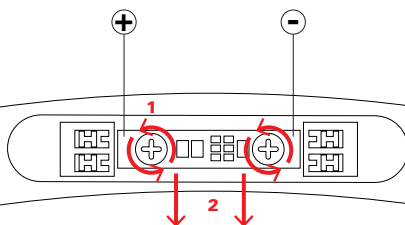


9



9A

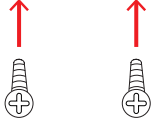
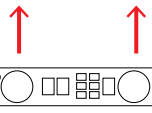
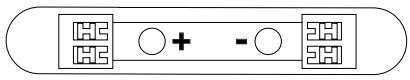
sostituzione LED
LED replacement



RIMUOVERE LED ESISTENTE / REMOVE LED

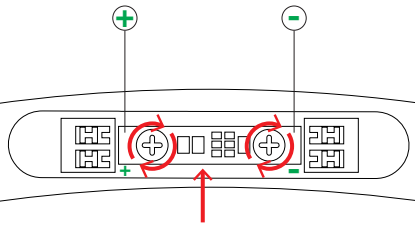
1

NUOVO LED / NEW LED

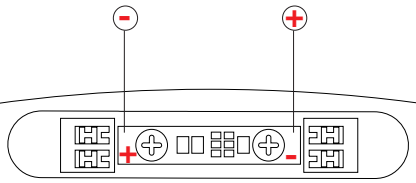


2

YES



NO





updated 09/2023

Questa apparecchiatura non deve essere smaltita come un normale rifiuto urbano, ma deve essere portata nel punto di raccolta appropriato per il riciclaggio di apparecchiature elettriche ed elettroniche. Provvedendo a smaltire questo prodotto in modo appropriato, si contribuisce ad evitare potenziali conseguenze negative per l'ambiente e per la salute umana, che potrebbero derivare da uno smaltimento inadeguato del prodotto. Per informazioni più dettagliate sul riciclaggio di questo prodotto, contattare l'ufficio comunale, il servizio locale di smaltimento rifiuti o il rivenditore presso il quale è stato acquistato il prodotto.

This equipment may not be treated as household waste. Instead it shall be handed over to the applicable collection point for the recycling of electrical and electronic equipment. By ensuring this product is disposed of correctly, you will help prevent potential negative consequences for the environment and human health, which could otherwise be caused by inappropriate waste handling of this product. For more detailed information about the recycling of this product, please contact your local city office, your household waste disposal or the dealer where you purchased this product.

